

# SISTEMI

## TAVOLO 2 | TABLE 2

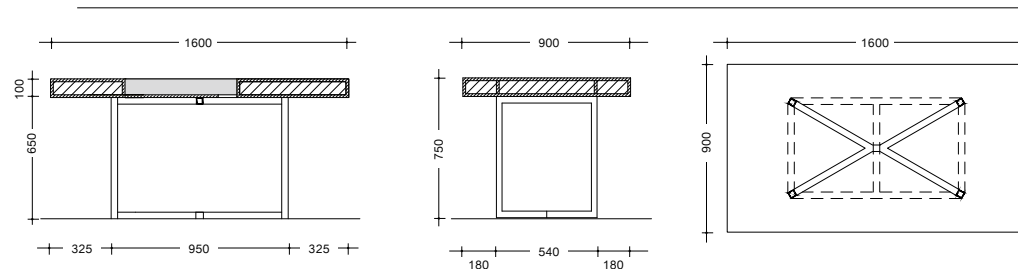
by arch. Luca Donazzolo



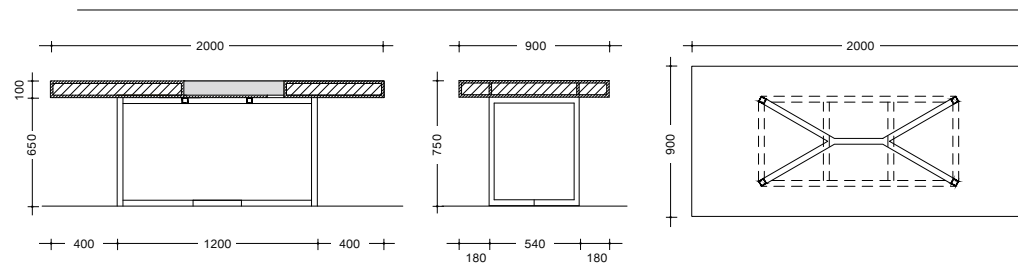
Possono creatività e intuito essere la base della logica e della concretezza? Sì se si parla del Tavolo 2: la struttura portante in ferro grezzo, che ne costituisce la base, sostiene il massiccio piano in legno in un modo che pare sfidare le leggi della fisica. Un incontro fra materia e design che diventa il presupposto ideale per raccogliere attorno a sé momenti eccezionali.

Can creativity and intuition be at the base of logic and concreteness? Yes, when talking about Table 02: its loading structure in raw iron, constituting its base, supports the solid wood top in a way that seems to defy the laws of physics. An encounter between matter and design, becoming the perfect prerequisite where to gather in exceptional moments.

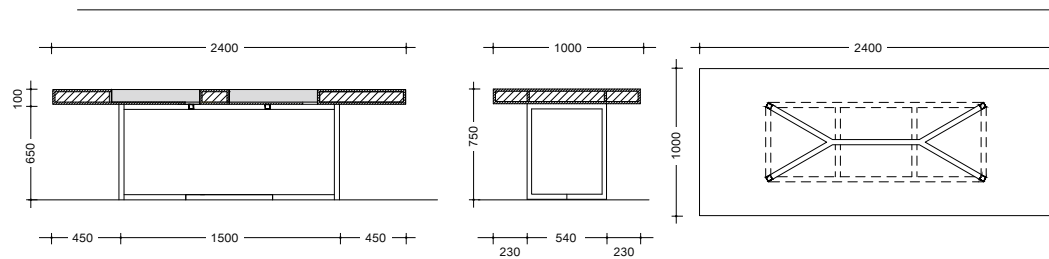
1600 (L) x 900 (P) x 750 (A)



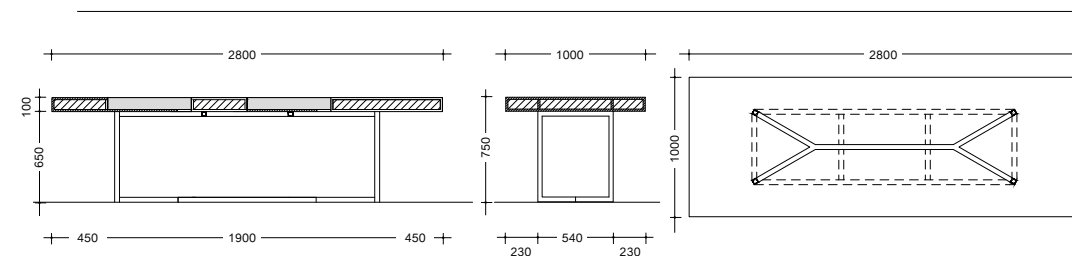
2000 (L) x 900 (P) x 750 (A)



2400 (L) x 1000 (P) x 750 (A)



2800 (L) x 1000 (P) x 750 (A)



PRODOTTO CUSTOMIZZABILE |  
CUSTOMIZABLE PRODUCT

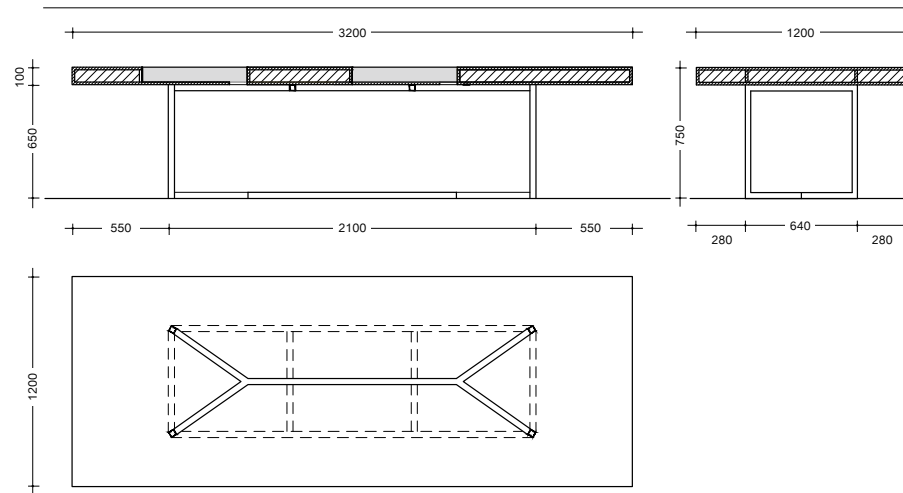


**custom**

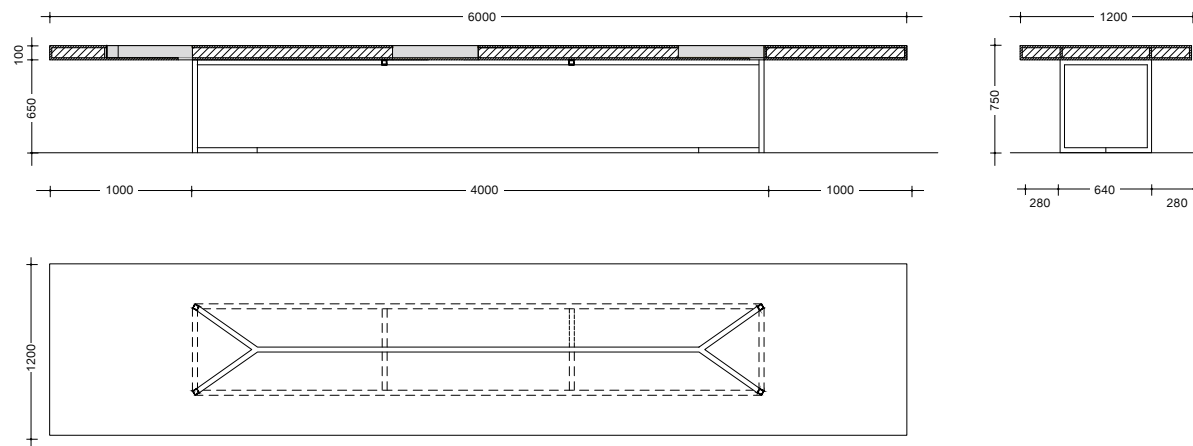
Questo prodotto è customizzabile in dimensione e disponibile in tutte le Essenze, scelte e lavorazioni Fiemme Tremila.

This product can be customized in size and available in all Fiemme Tremila Essences, selections and surfaces.

3200 (L) x 1200 (P) x 750 (A)



6000 (L) x 1200 (P) x 750 (A)



ESSENZE | ESSENCES

**default** Reale

MATERIALI | MATERIALS

Legno Wood  
Ferro grezzo Raw iron